

ThinkCentre M75q-1

Setup Guide

Opsætningsvejledning

Asennusopas

Installasjonsinformasjon

Installationshandbok

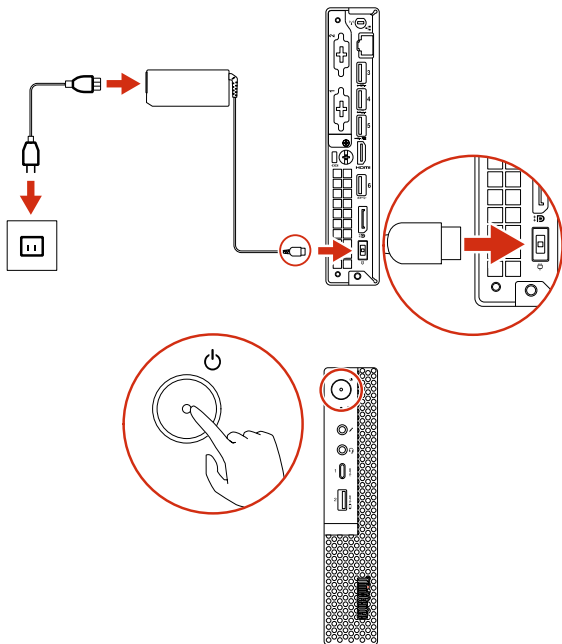
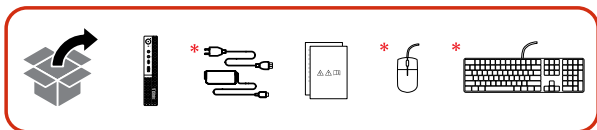
Lenovo

For Barcode Position Only

Printed in China
PN: SP40M14503

Initial Setup

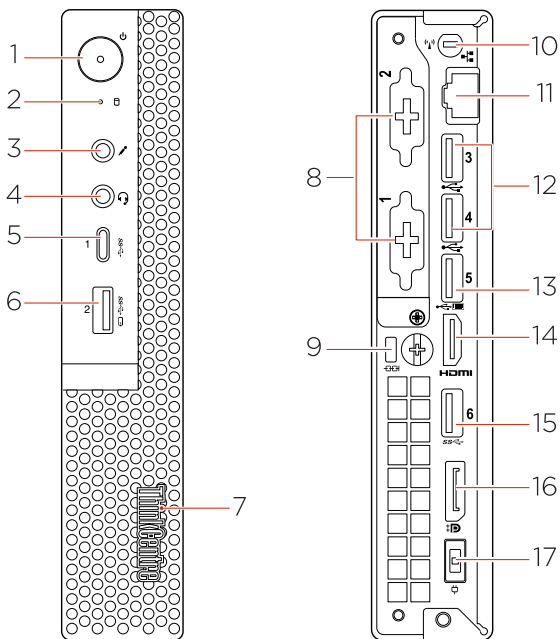
Startopsætning | Alkuuasennus | Første installasjon | Första konfiguration



* For selected models | For visse modeller | Tietyissä malleissa | På enkelte modeller | Vissa modeller

Overview

Översigt | Yleiskuvaus | Oversikt | Översikt



1. Power button
2. Storage drive activity indicator
3. Microphone connector
4. Headset connector
5. USB-C™ connector (USB 3.1 Gen 1)
6. Always On USB 3.1 connector Gen 1
7. ThinkCentre® LED
- * 8. Optional connectors (2)
9. Security-lock slot
10. Wi-Fi antenna slot
11. Ethernet connector
12. USB 2.0 connectors (2)
13. USB 2.0 connector
14. HDMI™ 1.4 out connector
15. USB 3.1 connector Gen 1
16. DisplayPort® 1.2 out connector
17. Power adapter connector

* For selected models

i Read the statement on USB transfer rate in the *User Guide*. Refer to the *Safety and Warranty Guide* for accessing the *User Guide*.

1. Tænd/sluk-knap
2. Aktivitetsindikator for lagerdrev
3. Stik til mikrofon
4. Stik til headset
5. USB-C™-stik (USB 3.1, Gen 1)
6. Always On USB 3.1-stik Gen 1
7. ThinkCentre®-LED
- * 8. Ekstra stik (2)
9. Port til sikkerhedslås
10. Port til Wi-Fi-antenne
11. Ethernet-stik
12. USB 2.0-stik (2)
13. USB 2.0-stik
14. HDMI™ 1.4-udgangsstik
15. USB 3.1-stik Gen 1
16. DisplayPort® 1.2-udgangsstik
17. Stik til strømadapter

* For visse modeller

i Læs erklæringen om USB-overførselshastighed i *brugervejledningen*. Se *Sikkerhedsforskrifter og garantioplysninger* for at få adgang til *brugervejledningen*.

1. Virtapainike
2. Tallennusaseman merkkivalo
3. Mikrofoniliitäntä
4. Kuulokemikrofoniliitäntä
5. USB-C™-liitäntä (USB 3.1 Gen 1)
6. Always On USB 3.1 Gen 1 -liitäntä
7. ThinkCentre® LED
- * 8. Valinnaiset liitännät (2)
9. Turvalukon paikka
10. Wi-Fi-antennin paikka
11. Ethernet-liitäntä
12. USB 2.0 -liitännät (2)
13. USB 2.0 -liitäntä
14. HDMI™ 1.4 -lähtöliitäntä
15. USB 3.1 Gen 1 -liitäntä
16. DisplayPort® 1.2 -lähtöliitäntä
17. Verkkolaitteen liitäntä

* Tietyissä malleissa

i Lue USB-tiedonsiirtonopeutta koskeva lausunto *käyttöoppaasta*. Lisätietoja *käyttöoppaan* avaamisesta on *Turvaohjeet ja takuutiedot* -julkaisussa.

1. Av/på-knapp
2. Aktivitetsindikator for lagringsstasjon
3. Mikrofonkontakt
4. Hodetelefonkontakt
5. USB-C™-kontakt (USB 3.1 Gen 1)
6. Always On USB 3.1-kontakt Gen 1
7. ThinkCentre®-LED
- * 8. Valgfrie kontakter (2)
9. Spor til sikkerhetslås
10. Wi-Fi-antennespor
11. Ethernet-kontakt
12. USB 2.0-kontakter (2)
13. USB 2.0-kontakt
14. HDMI™ 1.4 utkontakt
15. USB 3.1-kontakt Gen 1
16. DisplayPort® 1.2-utkontakt
17. Strømadapterkontakt

* På enkelte modeller

i Les erklæringen om USB-overføringshastighet i *brukerveiledningen*. Se *veiledningen om sikkerhet og garantier* for å få tilgang til *brukerveiledningen*.

1. Strømbrytare
2. Indikator för lagringsenhetens aktivitet
3. Mikrofonkontakt
4. Headsetkontakt
5. USB-C™-port (USB 3.1 Gen 1)
6. Always On USB 3.1-port Gen 1
7. ThinkCentre®-indikator
- * 8. Tillvalskontakter (2)
9. Säkerhetslåsplats
10. Wi-Fi-antennplats
11. Ethernetport
12. USB 2.0-portar (2)
13. USB 2.0-port
14. HDMI™ 1.4-utgång
15. USB 3.1-port Gen 1
16. DisplayPort® 1.2-utgång
17. Nätadapterkontakt

* Vissa modeller

i Läs meddelandet om USB-överföringshastighet i *Användarhandbok*. Se *Säkerhets- och garantiinformation* för information om hur du kommer åt *Användarhandbok*.

Customer Replacement Units (CRUs)

CRU'er (Customer Replacement Units) | Asiakkaan vaihdettavissa olevat osat (CRU:t) | Kunde-utskiftbare enheter (CRU-er) | Reservdelar som kunden själv kan byta ut (CRU)

- Bottom cover
- Coin-cell battery
- Computer cover
- Dust shield
- * External optical drive box
- * External optical drive
- Internal speaker
- * Keyboard
- M.2 solid-state drive
- Memory module
- * Mouse

Refer to the *User Guide* for CRU definition.

- Nederste dæksel
- Batteri
- Computerdæksel
- Støvsbeskyttelse
- * Boks til eksternt optisk drev
- * Eksternt optisk drev
- Intern højttaler
- * Tastatur
- M.2 SSD-drev
- Hukommelsesmodul
- * Mus

Se i *brugervejledningen* for at få en definition af CRU.

- Pohjakansi
- Nappiparisto
- Tietokoneen kansi
- Pölysuojus
- * Ulkoisen optisen aseman kotelo
- * Ulkoinen optinen asema
- Sisäinen kaiutin
- * Näppäimistö
- M.2 SSD -asema
- Muistimoduuli
- * Hiiri

Lue asiakkaan vaihdettavissa olevan osan määritelmä *käyttöoppaasta*.

- Power adapter
- * Power adapter bracket
- Power cord
- Storage drive
- Storage drive bracket
- System fan
- * Vertical stand
- * VESA® mount bracket
- * Wi-Fi card shield
- * Wi-Fi card

- Strømadapter
- * Ramme til strømadapter
- Ledning
- Lagerdrev
- Lagerdrevramme
- Systemblæser
- * Lodret støtte
- * VESA®-monteringsramme
- * Beskyttelsesplade til Wi-Fi-kort
- * Wi-Fi-kort

- Verkkoalaite
- * Verkkolaitteen pidike
- Verkkojohto
- Tallennusasema
- Tallennusaseman kiinnike
- Järjestelmän tuuletin
- * Pystyjalusta
- * VESA®-kiinnityspidike
- * Wi-Fi-kortin suojus
- * Wi-Fi-kortti

- Bunndeksel
 - Knappecellebatteri
 - Maskindeksel
 - Støvbekyttelse
 - * • Ekstern, optisk stasjonsboks
 - * • Ekstern optisk stasjon
 - Intern høyttaler
 - * • Tastatur
 - M.2 Solid State-stasjon
 - Minnemodul
 - * • Mus
- Se brukerveiledningen for definisjon av CRU.

- Bottenplatta
- Knappcellsbatteri
- Datorkåpa
- Dammskydd
- * • Låda for extern optisk enhet
- * • Extern optisk enhet
- Inbyggd högtalare
- * • Tangentbord
- M.2-SSD-enhet
- Minnesmodul
- * • Mus

En definition av CRU-komponenter finns i *Användarhandbok*.

- Strømadapter
- * • Strømadapterbrakett
- Strømledning
- Lagringsstasjon
- Brakett for lagringsstasjon
- Systemvifte
- * • Vertikalt stativ
- * • VESA®-monteringsbrakett
- * • Wi-Fi-kortbekyttelse
- * • Wi-Fi-kort

- Nätadapter
- * • Nätadapterhållare
- Nätsladd
- Lagringsenhet
- Hållare för lagringsenhet
- Systemfläkt
- * • Vertikalt stativ
- * • VESA®-infattningshållare
- * • Wi-Fi-kortskydd
- * • Wi-Fi-kort

Additional information

Yderligere oplysninger | Lisätietoja | Ytterligere informasjon | Ytterligere information

European Union – compliance with the Radio Equipment Directive

Hereby, Lenovo (Singapore) Pte. Ltd., declares that the radio equipment type ThinkCentre M75q-1 is in compliance with Directive 2014/53/EU.

The full text of the system EU declaration of conformity and the EU wireless module declarations are available at the following Internet addresses:

- For desktop and all-in-one computers:
<https://www.lenovo.com/eu-doc-desktops>
- For workstations:
<https://www.lenovo.com/eu-doc-workstations>

This radio equipment operates with the following frequency bands and maximum radio-frequency power:

Technology	Frequency band [MHz]	Maximum transmit power
WLAN 802.11b/g/n	2400 - 2483.5	< 20 dBm
WLAN 802.11a/n/ac	5150 - 5725	< 23 dBm
WLAN 802.11a/n/ac	5725 - 5875	< 13,98 dBm
Bluetooth BR/EDR/LE	2400 - 2483.5	< 20 dBm

EU - overholdelse af direktivet om radioudstyr

Lenovo (Singapore) Pte. Ltd. erklærer hermed, at radioudstyrstypen ThinkCentre M75q-1 overholder direktiv 2014/53/EU.

Hele teksten til EU's overensstemmelseserklæring og EU's erklæring vedrørende trådløse moduler for systemet findes på følgende internetadresser:

- Til desktop- og alt-i-en-computere:
<https://www.lenovo.com/eu-doc-desktops>
- Til arbejdsstationer:
<https://www.lenovo.com/eu-doc-workstations>

Dette radioudstyr bruger følgende frekvensbånd og maksimal radiofrekvensstrøm:

Teknologi	Frekvensbånd [MHz]	Maksimal overførselsstrøm
WLAN 802.11b/g/n	2400 - 2483,5	< 20 dBm
WLAN 802.11a/n/ac	5150 - 5725	< 23 dBm
WLAN 802.11a/n/ac	5725 - 5875	< 13,98 dBm
Bluetooth BR/EDR/LE	2400 - 2483,5	< 20 dBm

Euroopan unioni – radiolaitedirektiivin vaatimustenmukaisuus

Lenovo (Singapore) Pte. Ltd. vakuuttaa, että radiolaitetyyppi ThinkCentre M75q-1 on direktiivin 2014/53/EU mukainen.

Lausuma järjestelmän EU-säännöstenmukaisuudesta ja lausumat langattomien moduulien EU-säännöstenmukaisuudesta ovat saatavilla kokonaisuudessaan seuraavissa Internet-osoitteissa:

- Työpöytä- ja all-in-one-tietokoneet:
<https://www.lenovo.com/eu-doc-desktops>
- Työasemat:
<https://www.lenovo.com/eu-doc-workstations>

Tämä radiolaitte toimii seuraavilla taajuualueilla ja enimmäisradiotaajuuusteholla:

Teknologia	Taajuualue [MHz]	Enimmäislähetysteho
WLAN 802.11b/g/n	2 400 - 2 483,5	< 20 dBm
WLAN 802.11a/n/ac	5 150 - 5 725	< 23 dBm
WLAN 802.11a/n/ac	5 725 - 5 875	< 13,98 dBm
Bluetooth BR/EDR/LE	2 400 - 2 483,5	< 20 dBm

EU - samsvar med radioustyrsdirektivet

Lenovo (Singapore) Pte. Ltd. erklærer herved at radioustyret ThinkCentre M75q-1 er i samsvar med direktiv 2014/53/EU.

Hele teksten til EUs samsvarserklæring og EUs erklæring om trådløse moduler som gælder for systemet, findes på følgende Internett-adresser:

- For stasjonære og alt-i-ett-datamaskiner:
<https://www.lenovo.com/eu-doc-desktops>
- For arbejdsstationer:
<https://www.lenovo.com/eu-doc-workstations>

Dette radioustyret bruger følgende frekvensbånd og maksimal radiofrekvenseffekt:

Teknologi	Frekvensbånd [MHz]	Maksimal overføringsseffekt
WLAN 802.11b/g/n	2400 - 2483,5	< 20 dBm
WLAN 802.11a/n/ac	5150 - 5725	< 23 dBm
WLAN 802.11a/n/ac	5725 - 5875	< 13,98 dBm
Bluetooth BR/EDR/LE	2400 - 2483,5	< 20 dBm

EU - överensstämmelse med direktivet för radioutrustning

Härmed intygar Lenovo (Singapore) Pte. Ltd. att radioutrustningstypen ThinkCentre M75q-1 överensstämmer med direktiv 2014/53/EU.

Den fullständiga texten i EU:s deklARATION om överensstämmelse och EU:s direktiv avseende trådlösa moduler finns tillgänglig på:

- Stationära datorer och allt-i-ett-datorer:
<https://www.lenovo.com/eu-doc-desktops>
- Workstationer:
<https://www.lenovo.com/eu-doc-workstations>

Denna radioutrustning utnyttjar följande frekvensband och maximala radiofrekvenseffekt:

Teknik	Frekvensband [MHz]	Maximal sändningseffekt
WLAN 802.11b/g/n	2 400 - 2 483,5	< 20 dBm
WLAN 802.11a/n/ac	5 150 - 5 725	<23 dBm
WLAN 802.11a/n/ac	5 725 - 5 875	< 13,98 dBm
Bluetooth BR/EDR/LE	2 400 - 2 483,5	< 20 dBm

E-manual

E-vejledning | Sähköinen käyttöopas | Elektronisk håndbok |
E-handbok



Second Edition (January 2020)

© Copyright Lenovo 2019, 2020.

LIMITED AND RESTRICTED RIGHTS NOTICE: If data or software is delivered pursuant to a General Services Administration "GSA" contract, use, reproduction, or disclosure is subject to restrictions set forth in Contract No. GS-35F-05925.

Reduce | Reuse | Recycle

