

JAVA sea
IWC



For viskermotorer med selvparkering. IWC kan styre inntil tre viskermotorer samtidig.

EKSISTERENDE INSTALLASJONER:

IWC kobles parallelt med eksisterende AV/PÅ brytere.

Har motorene to hastigheter kobler du IWC til den laveste hastigheten, dvs på ledningen mellom bryter og viskermotor, der det er lettest å komme til. Dette gjør at du også kan bruke bryterne for å viske kontinuerlig, uavhengig av IWC.

OBS! Hvis eksisterende brytere er koblet på minusledningen til motoren, må relekortet IW RK benyttes!

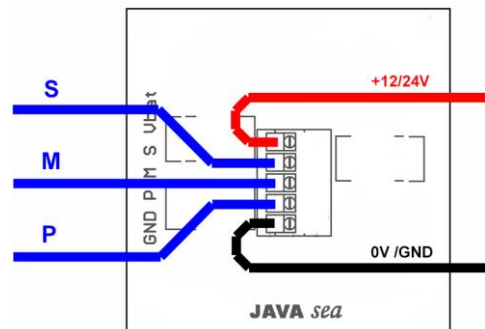
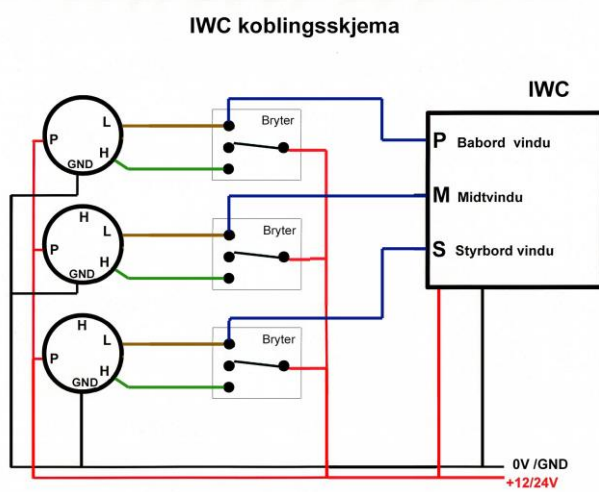
NYE INSTALLASJONER:

For å kunne bruke viskermotorene på både høy og lav hastighet, må eksterne brytere installeres. Ønsker man og kun kjøre viskermotorene på en hastighet er ikke eksterne brytere nødvendig. IWC kan kjøre viskerne kontinuerlig i tillegg til intervaller.

BRUK:

- **Slå på IWC:** Trykk inn begge pil-taster og hold inne i minimum 2 sekunder. Innstilt intervall-tid indikeres med grønt lys.
- **Velg intervall-tid:** Trykk på < for kortere intervall. Trykk på > for lengre intervall. Dette indikeres med grønt lys ved C, 5, 10, 15, eller 20. C er konstant hastighet.
- **Slå på vindusviskere:** Trykk på vindusvisker-symbolet for den aktuelle vindusviskeren. Aktive vindusviskere indikeres med grønt lys.
- **Slå av vindusviskere:** Trykk på vindusvisker-symbolet for den aktuelle vindusviskeren. Lys slukker og vindusvisker stopper.
- **Slå av IWC:** Trykk inn begge pil-taster, slipp deretter pil-tastene. IWC skrues av.

Lysset i indikatorlampene dimmes automatisk ned ved svakt lys og i mørket.



Tekniske spesifikasjoner:

Antall viskermotorer	: Inntil 3 motorer
Drift	: Kontinuerlig, samt 5, 10, 15 eller 20 sekunders intervaller
Spenning	: 10 - 32V DC
Sikring	: 5A v/12V DC, 3A v/24V DC
Strømforbruk	: Max. 50mA
Strømtrekk til viskere	: Max. 3,0 A/viskermotor v/12V DC : Max. 1,5 A/viskermotor v/24V DC
Ledninger installasjon	: 1 – 1,5 mm ²

Opsjoner: Relekort for viskermotorer med strømtrekk høyere enn 3 A: Java Sea IW-RK.
For bruk i enkelte Princess modeller må et spesielt relekort bestilles fra Java Sea..